



ACO STAINLESS[®]

ACO PIPE
ACO MODULAR
ACO EUROCHANNELS
ACO EG 150
ACO EG 157-357

- Трубы из нержавеющей стали
- Модульные системы линейного водоотвода
- Элементы для водоотвода
- Индустриальные и бытовые трапы



ACO STAINLESS — это широкий ассортимент изделий из высокостойкой к коррозии и агрессивным средам нержавеющей стали, обладающей высокой гигиеничностью, высокой стойкостью к окислению при высоких температурах. Изделия из этой стали, обладая всеми ее свойствами, имеют эстетический внешний вид и служат для устройства водоотвода в бытовых и промышленных помещениях. Используются марки стали — AISI 304 и AISI 316.

Изделия АКО из нержавеющей стали применяются на объектах:

- кухни;
- больницы;
- химические предприятия;
- нефтехимические производства;
- фармацевтические предприятия;
- предприятия пищевой промышленности;
- душевые;
- бассейны;
- аквапарки;
- лаборатории и т. п.



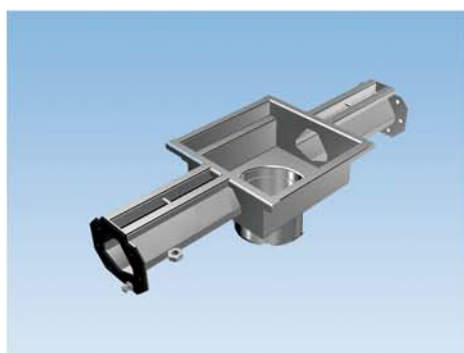
ACO PIPE[®]



EUROCHANNELS[®]



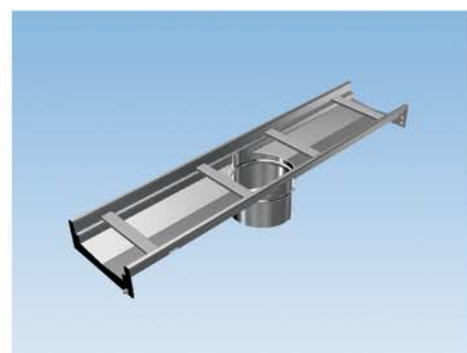
EG150 и EG157-357



MODULAR[®] 20



MODULAR[®] 125

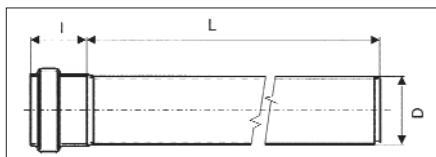


MODULAR[®] 200

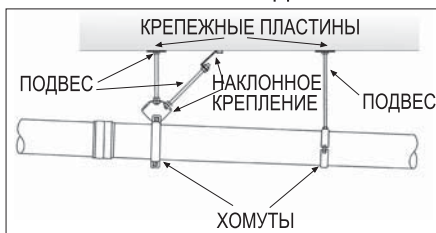
ACO PIPE® — трубы из нержавеющей стали

ACO PIPE® - это тонкостенные трубы из нержавеющей стали как для внутренней, так и для наружной канализации. Изготавливаемые из стали марки AISI 304 как стандартной, **ACO PIPE®** являются идеальными для большинства отводимых жидкостей с содержанием агрессивных растворов, производственных и бытовых стоков. Трубы из стали марки AISI 316 применяются в случае особо агрессивных стоков. Все трубы **ACO PIPE®** снабжены с одной стороны раструбом с уплотнителем EPDM как стандартным для труб внутренней и наружной канализации. Для особо агрессивных стоков применяются трубы с уплотнителем Viton.

ДИАМЕТР D, мм	ДЛИНА РАСТРУБА (L), мм	ТОЛЩИНА СТЕНКИ, мм
50	42	1,0
75	50	1,0
110	57	1,0
160	70	1,25



КРЕПЛЕНИЕ ТРУБ ПОД НАКЛОНОМ



Все фитинги **ACO PIPE®** снабжены двойной герметизацией, обеспечивающей надежную эксплуатацию системы. Трубы из нержавеющей стали **ACO PIPE®** особенно рекомендуются для производств с технологией, требующей высоких температур, при которых многие керамические, чугунные и пластиковые трубы разрушаются.

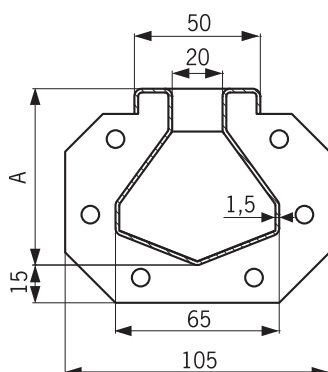


D x L, мм	D x L, мм
50 x 150	75 x 150
50 x 250	75 x 250
50 x 500	75 x 500
50 x 750	75 x 750
50 x 1000	75 x 1000
50 x 1500	75 x 1500
50 x 2000	75 x 2000
50 x 3000	75 x 3000
110 x 150	160 x 150
110 x 250	160 x 250
110 x 500	160 x 500
110 x 750	160 x 750
110 x 1000	160 x 1000
110 x 1500	160 x 1500
110 x 2000	160 x 2000
110 x 3000	160 x 3000



Модульные системы АКО

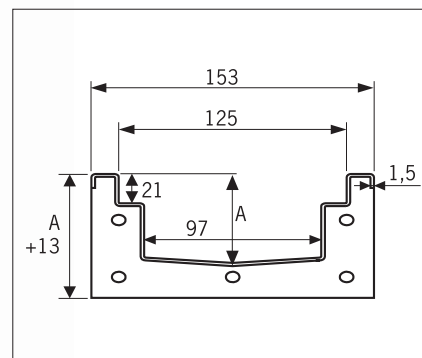
Модульные каналы **Modular® 20** – щелевая система, не требующая решетки сверху, выпускаемая из нержавеющей стали 304 или 316 марки, толщиной 1,5мм. **Modular® 20** идеальны для смыва воды от уборки или как граница между «влажной и сухой» областями пола. Система способна выдерживать нагрузки, в том числе и тяжелую технику на колесах, кроме того, канты каналов могут быть укомплектованы в соответствии с типом покрытия пола. **Modular® 20** выпускается как с постоянной глубиной так и уклоном дна.



СЕЧЕНИЕ MODULAR® 20

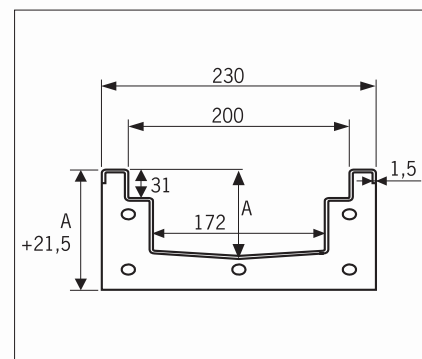
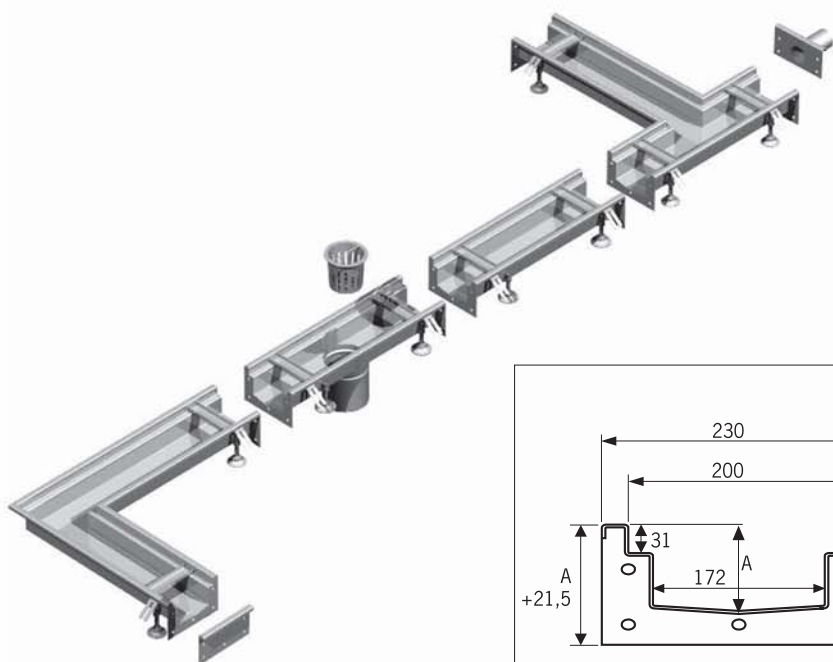
Modular®125 – система каналов с комплектующими – решетками, трапами и т.д., изготавливаемыми из листовой аустенитной нержавеющей стали, марки 304 и 316, толщина листа 1,5мм. **Modular®125** – это надежное, практическое и рациональное решение для устройства водоотвода. Концепция модульности позволяет проектировать систему для применения с технологическим оборудованием, легко монтируя ее в полы из керамической плитки.

Modular®125 включает все необходимые элементы для применения системы как при ремонтных работах, так и при новом строительстве.



СЕЧЕНИЕ MODULAR® 125

Modular® 200 это система каналов, решетки и трапов, изготавливаемых из листовой аустенитной 1,5 мм толщиной марок 304 и 316. **Modular®200** обеспечивает практичное и эффективное решение для устройства водоотвода внутри зданий. Модульная концепция позволяет подобрать систему для установки у технологического оборудования. Номенклатура **Modular® 200** позволяет системе соответствовать технологическим, гидравлическим и санитарным требованиям большинства объектов.



СЕЧЕНИЕ MODULAR® 200

EUROCHANNELS® — Элементы для водоотвода

Eurochannels® – это широкая номенклатура каналов и решеток, изготовляемых из нержавеющей стали толщиной 2 мм, марок 304 и 316. Это сварные элементы, не требующие сборки и имеющие 2 типа выпусков – вертикальный или горизонтальный, диаметром 75 мм или 110 мм, подбираемые в зависимости от технологии производства. Объекты применения: пищевые, химические, фармацевтические предприятия и т. п.



A x B	D	H	H1	A x B	D	H	H1	A x B	D	H	H1
200 x 500	142	65	65	200 x 6000	142	90	120	300 x 5000	142	85	110
200 x 1000	142	65	70	300 x 500	142	65	65	300 x 6000	142	90	120
200 x 1500	142	70	75	300 x 1000	142	65	70	400 x 400	142	65	65
200 x 2000	142	70	80	300 x 1500	142	70	75	400 x 600	142	65	70
200 x 3000	142	75	90	300 x 2000	142	70	80	400 x 800	142	65	70
200 x 4000	142	80	100	300 x 3000	142	75	90	500 x 500	142	65	65
200 x 5000	142	85	110	300 x 4000	142	80	100	500 x 1000	142	65	70

ACO EG 150 и EG 157-357 – Бытовые и промышленные трапы



ACO EG 150



ACO EG 157-357



ACO EG 157-357



ACO EG 157-357

ACO EG 150 – ряд трапов для применения в душевых, ваннах, бассейнах, туалетах, бытовых помещениях и т. п., в полах с покрытием из керамической плитки, линолеума, бетона и проч. Трапы снабжены горизонтальным или вертикальным отводом для подключения в канализацию. Поставляются в сборе с перфорированной решеткой. **EG 157-357** – промышленные трапы разработаны для применения в промышленности и являются простыми, свободно стоящими элементами, устанавливаемыми в полы из бетона, с наливным или плиточным покрытием. Они выпускаются во многих вариантах, учитывающих объем потока, размеры решеток, диаметры отверстия корпуса и втулочного соединения. Втулочные соединения поставляются диаметром 75, 110 и 160 мм. Водосливы изготавливаются из аустенитной нержавеющей стали марок 304 и 316 (по EN 10088), толщиной 2 или 3 мм.

Регулируемые подставки делают установку легкой и быстрой. Три регулируемые подставки расположены в верхней части корпуса для достижения правильного положения.

ООО «АКО Системы водоотвода»

115201, Москва
ул. Котляковская д. 5.
Тел.: +7 (495) 66-55-400
Факс: +7 (495) 66-55-400
info@acodrain.ru
www.acodrain.ru

Представительство
в Северо-Западном Федеральном округе,
Санкт-Петербург
Тел.: +7921 947-80-28
galina.nikandrova@acodrain.ru